

fiche
technique

Accessoires travaux sur corde
Poulie simple S en aluminium, flasques fixes

ref. : T- 2272 F / GB

rev. n° : 00

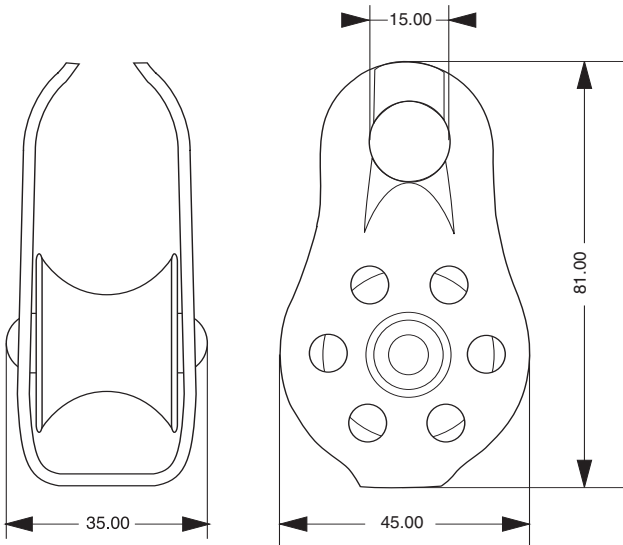
technical
data sheet

Accessories for work on rope
Single pulley S, aluminum, fixed side plates

date : 26/01/05

page : 1 / 1

EN 12278



ref. 040162



94 g



Ø ≤ 13 mm

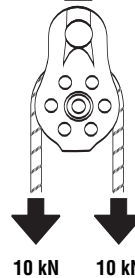
20 kN



Charge de rupture

Adaptée aux mouflage et aux déviations de charge.

- Légère et compacte, très résistante.
- Peut être couplée avec un bloqueur mécanique.



Breaking load

Suitable for lifting and load deviations.

- Light-weight and compact, high strength.
- Can be coupled with a mechanical ascender.

